



TENSIOMETRO DIGITAL
REF: LD532
MARCA: PRESTIGE DIAGNOSTICO®

Tensiómetro digital de brazo, de pantalla LCD extra grande incluye adaptador de corriente.



Accesorios	Brazalete y estuche
Rango de brazalete	22 a 30 cm Aproximadamente





CARACTERISTICAS

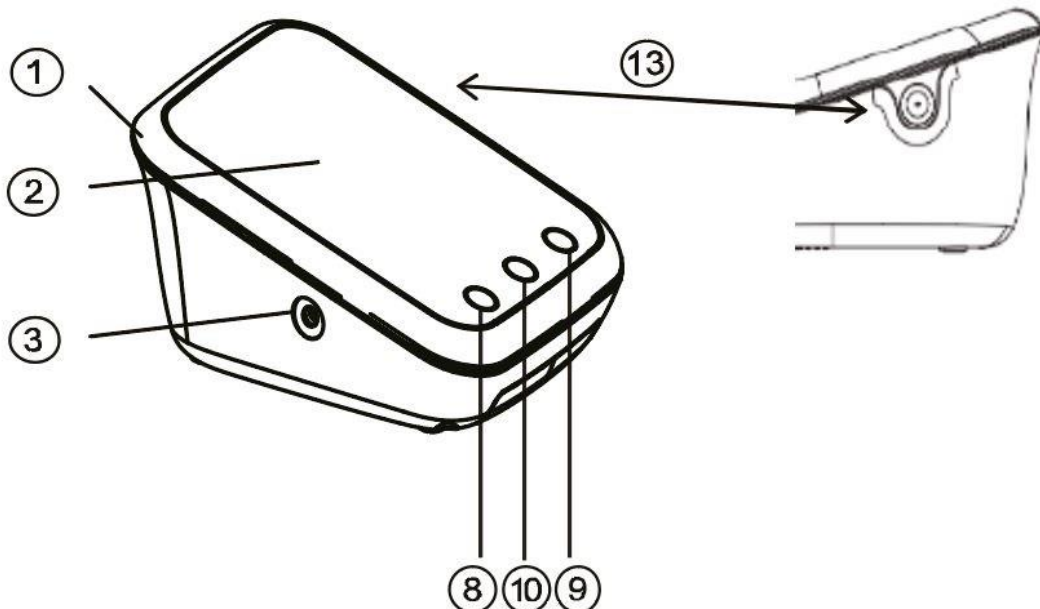
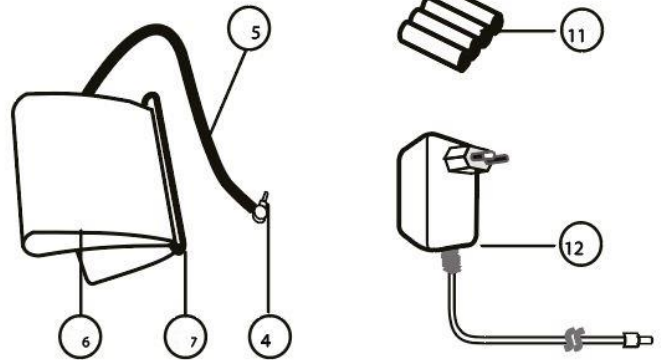
- Incluye adaptador de corriente
- Pantalla LCD extra grande
- 2 usuarios con 90 juegos de memoria cada uno
- Pantalla de fecha y hora
- OMS (indicación de clasificación de presión arterial)
- Detector de latidos cardíacos irregulares (IHB)
- Promedio de las últimas 3 lecturas
- Indicación de error y batería baja
- Apagado automático después de 3 minutos de inactividad
- Indicador Who (Rango de medición Baja – Medio – Alta)





DESCRIPCIÓN

1. Cuerpo principal
2. Pantalla
3. Conector de brazalete
4. Plum (adaptador de conexión del brazalete)
5. Manguera
6. Brazalete
7. Anillo de sujeción
8. Botón M1
9. Botón M2
10. Botón de encendido
11. Baterías
12. Adaptador de corriente
13. Conector de adaptador de corriente





ESPECIFICACIONES TECNICAS

Método de medición	Oscilométria
Rango de medición	40 a 180 mmHg (DIA) 60 a 260 mmHg (SYS) 40 a 120 latidos / minutos (Frecuencia de pulso)
Frecuencia de medición	±3 mmHg para presión estática ±5% de la lectura para frecuencia del pulso
Inflación	Automática por la bomba
Deflación automática	Si, válvula eléctrica automática
Baterías	4 pilas AA de 1,5 V
Adaptador	Si
Condiciones de funcionamiento admisibles	+10°C a +40°C, ≤ 85% humedad relativa, 500–1060 hPa presión ambiente
Condiciones de almacenamiento y transporte admisibles	-20°C a + 55°C, 500–1060 hPa presión ambiente
Circunferencia de brazalete	22 a 32 Cm (Brazalate estándar)
Contiene	Equipo, manual, baterías, caja y adaptador

